

WaveCam MX
Сетевая камера
Инструкция
по эксплуатации



Оглавление

Введение	
Описание устройства	3
Элементы устройства и их назначение	4
Подключение и установка	
Установка объектива	6
Подключение питания	6
Подключение адаптера постоянного тока	7
Подключение к ЛВС	8
Монтаж видеокамеры	8
Настройка заднего фокуса	9
Установка сетевых параметров видеокамеры	10
Основные технические характеристики	13
Комплектность	15
Гарантии изготовителя	15

Введение

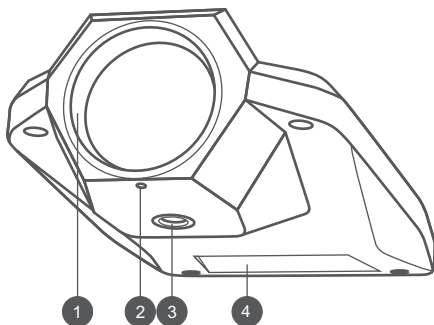
Благодарим Вас за выбор продукции компании «СТРИМ Лабс». Перед использованием продукта внимательно прочтите данный документ до конца, чтобы гарантировать правильность установки и настройки.

Пожалуйста, сохраните этот документ для будущего использования.

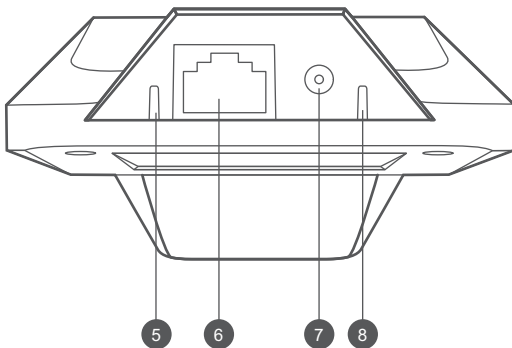
Описание устройства

Сетевая видеочамера WaveCam МХ предназначена для работы внутри помещений в составе цифровых систем видеонаблюдения. Сетевая видеочамера WaveCam МХ обеспечивает высококачественное цветное изображение со сверхвысоким динамическим диапазоном.

Элементы устройства и их назначение



1. Регулировочное кольцо для установки объектива.
Камера совместима с объективами C- и CS-типа с ручной регулировкой диафрагмы.
2. Винт фиксации объектива.
Используйте этот винт, чтобы зафиксировать положение заднего фокуса объектива.
3. Резьба $\frac{1}{4}$ " для установки на стандартный кронштейн.
Используйте эту резьбу для установки камеры на кронштейн или поворотную платформу.
Используйте винт длиной не более 7 мм.
Винты большей длины могут повредить устройство.
4. Информационная табличка.
Информация о серийном номере устройства, производителе и пр.



5. Индикатор подключения к локальной сети.
Индикатор наличия соединения по локальной сети.
6. Разъем RJ45 для подключения к локальной сети 10BASE-T/100BASE-TX.
Используйте этот разъем для подключения камеры к локальной сети.
7. Разъем для подключения электропитания.
Используйте этот разъем для подключения адаптера электропитания 5 – 48 В постоянного тока.
8. Индикатор работы камеры.
Индикатор наличия электропитания.

Подключение и установка

Установка объектива

Перед установкой проверьте тип линзы. Крепление объектива на видеокамере соответствует C_S-типу. Для крепления объективов C-типа необходимо использовать переходное кольцо (приобретается отдельно) для правильной настройки заднего фокуса. Установите объектив в регулировочное кольцо. Объектив должен быть плотно установлен в регулировочном кольце.

Подключение питания

Электропитание для устройства поставляется при подключении к адаптеру постоянного тока 5 – 48 В.

При подключении питания индикатор работы видеокамеры загорается и начинает мигать, когда она готова к работе.

Подключение адаптера постоянного тока

Подключите устройство к адаптеру постоянного тока.

Может использоваться любой адаптер постоянного тока от 5 до 48 В с полярностью «+» в центре.

ПРЕДУПРЕЖДЕНИЕ!

Нормальное напряжение для устройства составляет от 5 до 48 В постоянного тока. Удостоверьтесь в использовании правильного напряжения.

Подключение к ЛВС

Подключите камеру к сетевому коммуникационному оборудованию с помощью «витой пары» с разъемами RJ45.

Используйте экранированный кабель для подключения.

ВНИМАНИЕ!

При подключении к компьютеру используйте кроссовер. Кроссоверы не могут быть использованы с некоторыми компьютерами. Заранее проверьте спецификацию сетевого адаптера.

Примечание.

Используйте «витую пару» категории 5 (или выше).

Монтаж видеокамеры

Для монтажа камеры на кронштейн используйте специальную резьбу на нижней части видеокамеры.

ВНИМАНИЕ!

Используйте винт длиной не более 7 мм. Винты большей длины могут повредить внутренние компоненты устройства.

Крепежный элемент камеры находится на нижней части.

При необходимости монтажа видеокамеры сверху просто переверните ее. Изображение можно будет повернуть при помощи используемого программного обеспечения.

ПРЕДУПРЕЖДЕНИЕ!

При монтаже камеры к потолку или стене требуется повышенное внимание. Эту операцию должны выполнять квалифицированные специалисты. Иначе возможно случайное падение камеры, что может привести к травмам и несчастным случаям.

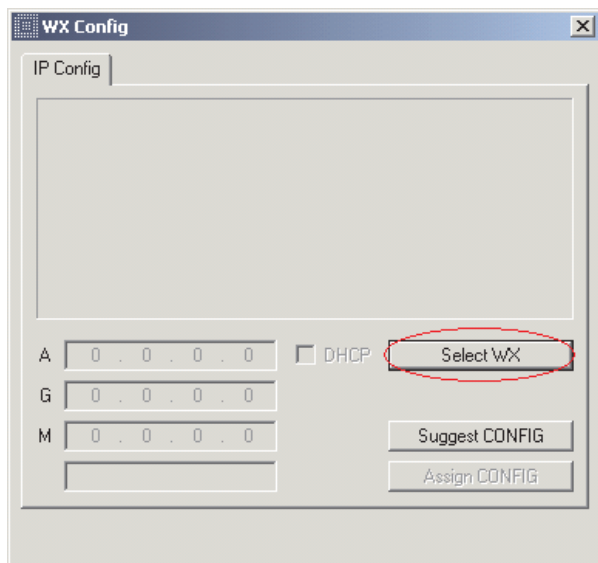
Устанавливая камеру на кронштейн, убедитесь, что она твердо закреплена на нем, чтобы препятствовать случайному падению камеры.

Настройка заднего фокуса

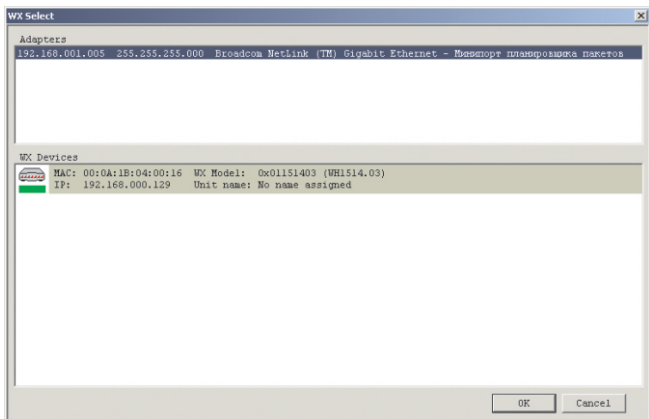
Ослабьте фиксирующий винт, выставьте дистанцию фокусировки объектива на необходимое значение, настройте объектив с помощью регулировочного кольца, пока изображение не станет отчетливым. Зафиксируйте положение объектива фиксирующим винтом.

Установка сетевых параметров видеонаблюдения

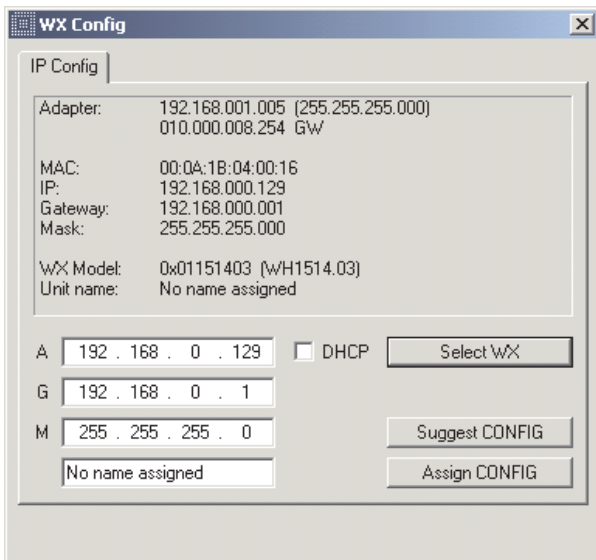
Запустите программу WX_Config.exe.



Нажмите «Select WX» для выбора устройства.



В открывшемся окне выберите сетевой адаптер (если их несколько), к которому подключена видеочамера, выберите устройство из списка и нажмите «OK».



Параметры:

A – IP-адрес устройства;

G – основной шлюз;

M – маска подсети;

DHCP – установите этот флажок, если сетевое оборудование поддерживает функцию DHCP и настроено на автоматическое присвоение сетевых настроек;

«Suggest CONFIG» – программа автоматически предложит сетевые настройки, исходя из параметров существующей локальной сети.

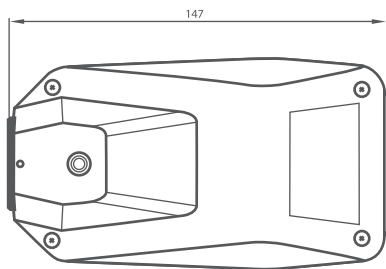
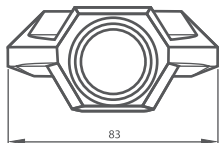
После установки всех параметров нажмите «Assign CONFIG».

Процедура занимает некоторое время. Дождитесь, когда устройство перезапустится, после этого оно готово к работе.

Основные технические характеристики

Матрица	1/3" CMOS-матрица PIXIM с прогрессивной разверткой
Минимальная освещенность	1 люкс при F1,4
Динамический диапазон	до 120 дБ
Алгоритм сжатия	MotionWavelet (межкадровый/покадровый)
Разрешение	768x576, 704x544, 640x480, 352x272, 320x240
Частота кадров	до 25 кадров/с (каждое разрешение)
Параметры изображения	уровни сжатия: от 1:2 до 1:20 ориентация изображения: 0, 180° автоматический баланс белого, автоматический контроль чувствительности, компенсация засветки
Скорость передачи данных	До 100 Мбит/с
Управление пропускной способностью	64/128/256/512/1024/2048 Кбит/с и без ограничений
Электропитание	5 – 48 В постоянного тока
Энергопотребление	4 Вт

Условия эксплуатации	-10°C ~ +50°C, влажность до 90% (без конденсата)
Процессор, память	видеопроцессор: Nexperia PNX1502 сетевой процессор: Ubicom IP2022 RAM: 64 Мб, Флеш: 2 Мб
Поддерживаемые протоколы	IPv4, TCP/IP, DHCP, UDP
Размеры (ДхШхВ), вес	147x83x41 мм, 205 г (без объектива)
Тип крепления объектива	CS/C



Комплектность

Сетевая видеокамера – 1 шт.

Инструкция – 1шт.

Коробка – 1 шт.

Компакт-диск с ПО – 1 шт.

Гарантии изготовителя

Гарантийный срок – 12 месяцев.

Потребитель лишается права на гарантийное обслуживание в следующих случаях:

- по истечении срока гарантии;
- при нарушении правил эксплуатации, транспортирования и хранения;
- при наличии повреждений наружных деталей видеокамеры после ввода ее в эксплуатацию при нарушении защитной пломбы;
- если нарушено пломбирование завода – изготовителя составных частей или отсутствует/повреждена защитная пломба завода – изготовителя сетевой видеокамеры.

ЗАО «СТРИМ Лабс»

127486, г. Москва,

Дмитровское ш., д. 93, корп. 1

Тел./факс: (495) 739-8242

Web: www.ipstreamlabs.ru